

Pièces incluses

Capteur de fuites d'eau avec pile (1x CR2, 3V lithium)	Socle	Câble de capteur	Guide d'installation et de démarrage rapide	Vis et ancrages	Coussinet adhésif

Outils nécessaires

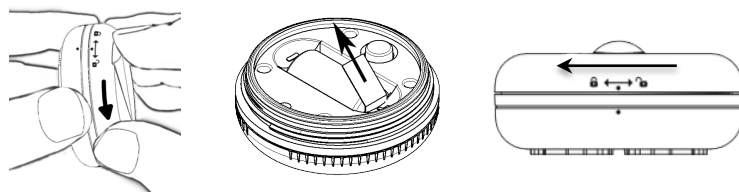
Tournevis cruciforme n° 1

Remarque :

De l'équipement supplémentaire pourrait être requis, en fonction de la construction ou des matériaux du bâtiment, ou en raison d'interférences radio qui pourraient réduire la portée radio.

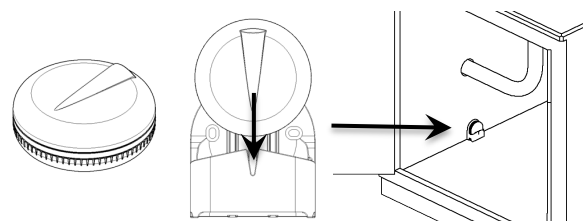
DIRECTIVES D'APPAIAGE

- Suivez les directives de votre système pour préparer ce dernier à l'ajout d'appareils.
- Retirez la plaque de montage avant du capteur en tournant la plaque frontale dans le sens antihoraire et tirez la languette isolante de la pile pour commencer la procédure d'appairage.
- Lorsque le capteur est détecté et ajouté au système, remplacez la plaque frontale en alignant les points et en tournant la plaque frontale dans le sens horaire.
- Assurez-vous que les points sont alignés pour créer une bonne étanchéité, puis installez le capteur.



DIRECTIVES D'INSTALLATION

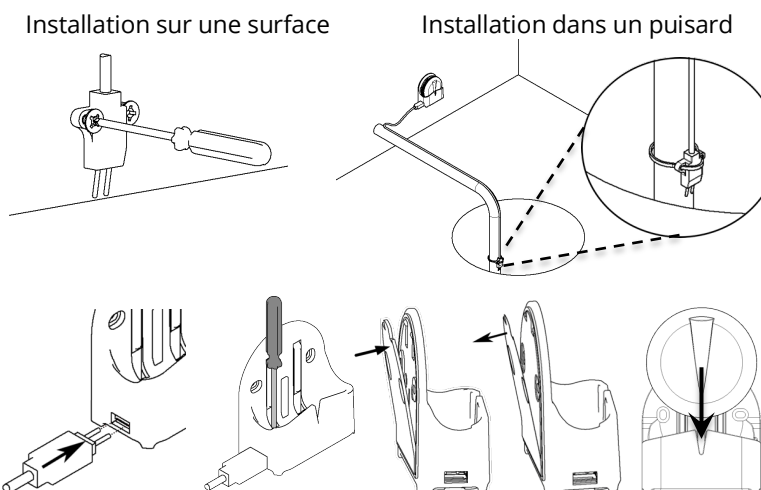
- Repérez une surface au niveau pour le capteur où l'eau risque de s'accumuler en cas de fuite. Si le capteur est trop large pour être placé à l'endroit désiré, le socle peut être utilisé pour réduire l'espace requis.



Pour les emplacements restreints ou les emplacements avec problèmes radio, utilisez le câble de capteur inclus.

INSTALLER LE CÂBLE DE CAPTEUR (FACULTATIF)

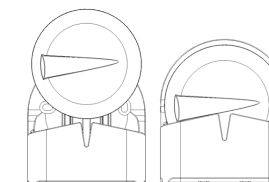
- Pour installer le câble de capteur, faites d'abord passer le câble à l'emplacement désiré et fixez l'extrémité à œillets du câble de capteur. Remarquez que les pointes sont en angle pour améliorer la capacité de détection lorsque les pointes sont près d'une surface.



- Insérez l'extrémité carrée du câble de capteur dans les bornes sur le socle
- Vissez les deux bornes jusqu'à ce que le câble soit bien assujéti.
- Montez le socle au mur ou à une autre surface avec les coussinets adhésifs doubles ou les vis fournis.
- Insérez le capteur de fuite d'eau dans le socle pour l'activer.

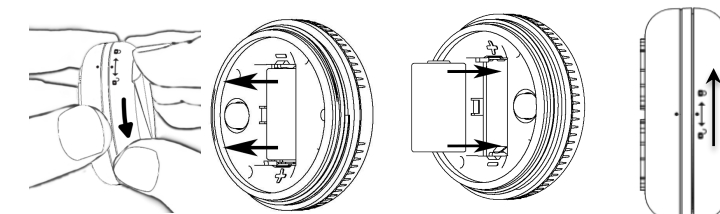
TESTER LE CAPTEUR

- Pour tester le capteur, retirez-le du socle ou du plancher
- Insérez le capteur dans le socle à 90 degrés dans n'importe quelle direction pour contourner les contacts du capteur.
- Le capteur enverra un message au système domotique connecté indiquant une fuite d'eau. La DEL ne s'allumera pas pour conserver l'énergie de la pile.



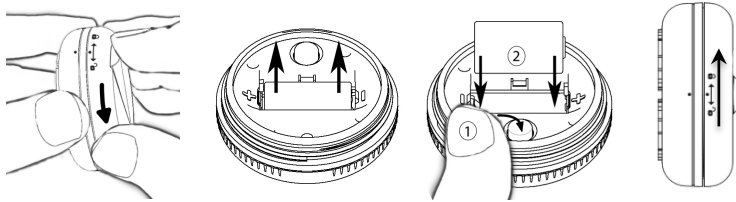
REMPACEMENT DE LA PILE

- Saisissez le haut de la plaque frontale du capteur, tournez-la dans le sens antihoraire et soulevez-le du corps du capteur.
- Saisissez les deux extrémités de la pile et retirez-la du capteur.
- Insérez une nouvelle pile dans le capteur en respectant la polarité.
- Placez la plaque frontale sur le corps du capteur, en alignant les points sur la plaque frontale et le corps, puis tournez-le dans le sens horaire et alignez les points à nouveau pour le fermer.



RÉINITIALISATION D'USINE DU CAPTEUR

- Retirez la plaque frontale du capteur.
- Retirez la pile.
- Appuyez et maintenez l'interrupteur d'autoprotection pendant que vous réinsérez la pile.
- Relâchez l'interrupteur d'autoprotection lorsque le voyant DEL s'allume à l'avant du capteur. Les réglages par défaut du capteur sont maintenant rétablis et le capteur répondra à des demandes d'appairage.
- Après l'appairage, remplacez la plaque frontale en vous assurant qu'elle est complètement scellée.
- Placez le capteur de fuite d'eau à l'endroit désiré.



INDICATIONS DEL

Allumé en continu au démarrage : Initialisation, vérification de la réinitialisation d'usine

Trois clignotements rouges et une pause : À la recherche d'un réseau de connexion

SPÉCIFICATIONS

Paramètres de fonctionnement	32 à 104 °F / 0 à 40 °C 20 à 90 % HR (sans condensation)
Entreposage	-4 à 185 °F / 20 à 85 °C 20 à 95 % HR (sans condensation)
Protocoles soutenus	ZigBee HA 3.0
Fréquence RF	2,4 GHz
Pile	Lithium CR2 3 V
Indice de protection (IP)	IP 57
Dimensions	Capteur : Ø 2,17 po x 0,98 po / Ø 55,0 mm x 24,9 mm Socle : 2,31 po x 2,59 po x 1,18 po / 58,8 mm x 65,9 mm x 30,0 mm Longueur de câble de capteur : 78 po / 2 m

FCC STATEMENTS

WARNING: Changes or modifications to this unit not expressly approved by the party responsible for compliance could void the user's authority to operate the equipment.

This device complies with Part 15 of the FCC Rules. Operation is subject to the following two conditions: (1) this device may not cause harmful interference, and (2) this device must accept any interference received, including interference that may cause undesired operation.

NOTE: This equipment has been tested and found to comply with the limits for a Class B digital device, pursuant to Part 15 of the FCC Rules. These limits are designed to provide reasonable protection against harmful interference in a residential installation. This equipment generates, uses and can radiate radio frequency energy, and if not installed and used in accordance with the instructions, may cause harmful interference to radio communications. However, there is no guarantee that interference will not occur in a particular installation. If this equipment does cause harmful interference to radio or television reception, which can be determined by turning the equipment off and on, the user is encouraged to try to correct the interference by one or more of the following measures:

- Reorient or relocate the receiving antenna.
- Increase the separation between the equipment and receiver.
- Connect the equipment into an outlet on a circuit different from that to which the receiver is connected.
- Consult the dealer or an experienced radio/TV technician for help.

FCC AND INDUSTRY CANADA

RF Radiation Exposure statement: This equipment complies with FCC and Industry Canada RF radiation exposure limits set forth for an uncontrolled environment. This equipment should be installed and operated with a minimum distance of 20 centimeters between the antenna and all persons.

INDUSTRY CANADA

This device complies with Industry Canada licence-exempt RSS standard(s). Operation is subject to the following two conditions: (1) this device may not cause interference, and (2) this device must accept any interference, including interference that may cause undesired operation of the device.

Le présent appareil est conforme aux CNR d'Industrie Canada applicables aux appareils radio exempts de licence. L'exploitation est autorisée aux deux conditions suivantes : (1) l'appareil ne doit pas produire de brouillage, et (2) l'utilisateur de l'appareil doit accepter tout brouillage radioélectrique subi, même si le brouillage est susceptible d'en compromettre le fonctionnement.

GARANTIE SALUS

SALUS North America Inc. (« Salus ») garantie que pour une période de cinq (5) ans (« Période de garantie ») à partir de la date d'achat par le client (« Client »), cet appareil, à l'exclusion des piles (« Produit »), sera exempt de tout défaut de matériau ou de fabrication dans des conditions normales d'utilisation et de services, en conformité avec les instructions fournies. Pendant la Période de garantie, Salus réparera ou remplacera, selon sa décision, sans frais par rapport à l'appareil, tout Produit défectueux. Tout appareil remplacé et/ou réparé sera garanti pour le restant de la Période de garantie originale ou pour quatre-vingt-dix (90) jours, la période la plus longue étant retenue.

Cette garantie ne couvre pas les frais de démontage ou de réinstallation. Cette garantie ne s'applique pas si un Produit (i) a été modifié, réparé ou altéré par quelqu'un d'autre qu'un employé de Salus ou qu'un représentant autorisé par Salus, (ii) n'a pas été entretenu en conformité avec les instructions de manipulation et de fonctionnement fournies par Salus ou (iii) a été sujet à des conditions physiques ou électriques inhabituelles, à une mauvaise utilisation, à de l'abus, à de la négligence ou à un accident.

Cette garantie constitue la seule garantie expresse que Salus offre pour le Produit. Toutes les garanties implicites, y compris les garanties de qualité marchande et d'adéquation à un usage particulier, sont limitées à la Période de garantie ou à la plus courte période permise par la loi.

SALUS NE POURRA ÊTRE TENU RESPONSABLE D'AUCUNE PERTE OU DOMMAGE D'AUCUNE SORTE, Y COMPRIS DE TOUT DOMMAGE SPÉCIAL, ACCIDENTEL OU CONSÉCUTIF RÉSULTANT, DIRECTEMENT OU INDIRECTEMENT, D'UNE VIOLATION DE TOUTE GARANTIE, EXPRESSE OU IMPLICITE, OU DE TOUTE AUTRE DÉFAILLANCE DE CE PRODUIT. Certains États ou provinces ne permettent pas l'exclusion ou la limitation des dommages accidentels ou consécutifs ou la limitation de la durée de la garantie implicite sur la qualité marchande ou sur l'adéquation. Par conséquent, ces exclusions ou limitations peuvent ne pas s'appliquer à vous.

Aucune information ou aucun avis, oral ou écrit, donnés par Salus ou par un représentant autorisé par Salus ne peut modifier ou prolonger la portée de cette garantie. Si une des modalités s'avérait illégale ou non exécutoire, la légalité et la force exécutoire des autres modalités ne seraient pas affectées ou amoindries.

Le recours unique et exclusif du client, en vertu de la présente garantie limitée, est la réparation du Produit ou son remplacement, tel que décrit dans la présente garantie. Si un Produit couvert par la présente garantie est défectueux, le client peut :

- contacter le fournisseur (« Vendeur ») à qui le Client a acheté le Produit pour obtenir un produit équivalent en remplacement après que le Vendeur a jugé que le Produit est défectueux et que le Client est éligible au remplacement ou,
- contacter le Service à la clientèle de Salus au support@salusinc.com, pour déterminer si l'appareil est éligible à un remplacement. Si un remplacement est autorisé par la garantie et a été expédié avant le retour de l'appareil sous garantie, une carte de crédit est requise, et une retenue peut être appliquée sur la carte de crédit du Client pour la valeur du remplacement jusqu'à ce que l'appareil retourné soit vérifié et jugé éligible à un remplacement, auquel cas la carte de crédit du Client ne sera pas débitée.

Cette garantie vous confère des droits légaux précis; vous pourriez également avoir d'autres droits qui varient d'un État ou d'une province à l'autre. Pour toute question concernant cette garantie, veuillez écrire à Salus à l'adresse suivante :

SALUS North America, Inc.
850 Main Street
Redwood City, CA 94063