

Thermostats programmables

Manuel utilisateur

2020NC Chauffage/refroidissement à phase unique conventionnel et pompe à chaleur

2220NC Jusqu'à 2 chauffages/1 refroidissements conventionnel; Jusqu'à 2 chauffages/1 refroidissement et pompe à chaleur

Le numéro de modèle se trouve à l'arrière du thermostat.

- | | | | |
|---|--------------------------------------|---|--|
| 1 | Spécifications | 5 | Fonctionnement du thermostat |
| 2 | Installation | 6 | Caractéristiques de fonctionnement supplémentaires |
| 3 | Réglage des options de l'utilisateur | 7 | Entretien du thermostat |
| 4 | Réglage de votre horaire programmé | | |



Avertissement Coupez l'alimentation de l'équipement de chauffage ou de refroidissement avant l'installation.



Attention Ne doit être installé que par un technicien en entretien et en réparation expérimenté. Respecter les codes applicables.

Veillez lire l'ensemble des instructions avant de continuer.

Ce thermostat exige une alimentation de 24 V CA ou deux (2) piles alcalines AA bien installées pour un bon fonctionnement. Lors de la connexion à 24 V CA, les piles peuvent être installées pour les cas d'urgence. L'installation du thermostat et de tous les composants du système devront être conformes au code NEC pour les circuits de Classe II. Ne doit être utilisé que de la manière décrite dans ce guide. Toute autre utilisation annulera la garantie. Visitez www.braeburnonline.

1 Spécifications

Ce thermostat est compatible avec :

- Systèmes de pompe à chaleur et chauffage/refroidissement conventionnels à phase unique
- Systèmes conventionnels jusqu'à 2 chauffages/1 refroidissements (2220NC uniquement)
- Systèmes de pompe à chaleur avec compresseur unique et phase auxiliaire de chauffage (2220NC uniquement)
- Systèmes réservés au chauffage de 250 à 750 mV

Spécifications électriques et de commande :

- Caractéristiques électriques : 24 V CA
- Charge maximale de 1 A par borne
- Alimentation en CA : 18 à 30 V CA
- Alimentation CC : 3,0 V CC (2 piles alcalines « AA » incluses)
- Échelle de réglage : 7 à 32 °C (45 à 90 °F)
- Précision de température : +/- 0,5 °C (+/- 1 °F)

Raccordements :

- 2020NC – Rh, Rc, Y1, G, W1, O, B, C
- 2220NC – Rh, Rc, Y1, G, W1/E, W2, O, B, C

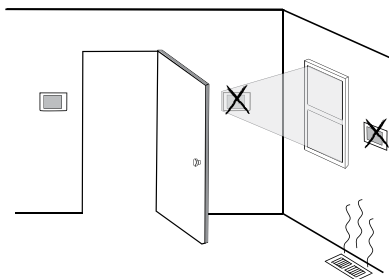
2 Installation



Avertissement *Coupez l'alimentation avant de commencer l'installation.*

Emplacement du thermostat

Installez le thermostat à environ 1,2 - 1,5 m (4-5 pi) du sol dans un endroit qui a une bonne circulation d'air et qui maintient une température ambiante moyenne. Évitez l'installation dans des endroits où le thermostat peut être affecté par les courants d'air, les points d'air non ventilé, les conduits d'air chaud ou froid, la lumière du soleil, les appareils ménagers, les tuyaux cachés, les cheminées et les murs extérieurs.

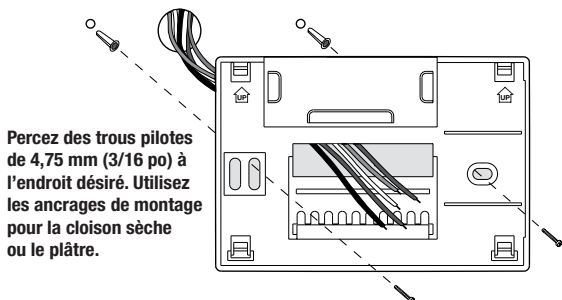


Installez votre nouveau thermostat Braeburn en 5 étapes fondamentales :

- 1 Installer la base
- 2 Fournir l'alimentation
- 3 Raccorder vos fils
- 4 Régler les interrupteurs d'installateur
- 5 Fixer le thermostat à la base

1 Installer la base :

- Retirez la base du corps du thermostat.
- Montez la base, tel qu'illustré ci-dessous :



Percez des trous pilotes de 4,75 mm (3/16 po) à l'endroit désiré. Utilisez les ancrages de montage pour la cloison sèche ou le plâtre.

2 Fournir l'alimentation

- **Pour l'alimentation 24 V CA**, vous devez raccorder le côté commun du transformateur à la borne C de la base du thermostat.
- **Pour l'alimentation principale ou de secours**, insérez les 2 piles alcalines « AA » fournies dans le compartiment de piles situé à l'arrière du thermostat. Assurez-vous de placer les côtés positifs (+) et négatifs (-) des piles correctement aux symboles +/- dans le compartiment de piles.

3 Raccorder vos fils

Systemes conventionnels

Configurations de câblage typiques

REMARQUE : L'option « Interrupteur d'installateur » sera configurée à l'étape suivante.

Réservé au chauffage ou millivolt

Réglez l'interrupteur d'installateur à **CONV**

Rh	Connexion de l'alimentation
W	Relais thermique (apparaît comme W1/E sur 2220NC)
G	Relais de ventilateur [remarque 4]
C	Transformateur commun en CA 24 V [remarque 1]

Transformateur unique ou double 1 chauffage/1 refroidissement

Réglez l'interrupteur d'installateur à **CONV**

Rh	Alimentation en CA 24 V (transformateur de chauffage) [remarque 2]
Rc	Alimentation en CA 24 V (transformateur de refroidissement) [remarque 2]
W1	Relais thermique (apparaît comme W1/E sur 2220NC)
Y1	Relais du compresseur
G	Relais du ventilateur
C	Transformateur commun en CA 24 V [remarques 1 et 3]

Transformateur unique ou double 2 chauffages/ 1 refroidissements (2220NC uniquement)

Réglez le type de système à **CONV**

Rh	Alimentation en CA 24 V (transformateur de chauffage) [remarque 2]
Rc	Alimentation en CA 24 V (transformateur de refroidissement) [remarque 2]
W1	Relais de chauffage de première phase
W2	Relais de chauffage de seconde phase
Y1	Relais du compresseur de première phase
G	Relais du ventilateur
C	Transformateur commun en CA 24 V [remarques 1 et 3]

REMARQUES – systèmes conventionnels

- [1] Si des piles sont installées, le raccordement commun en CA 24 V est facultatif.
- [2] Enlevez le cavalier installé à l'usine pour les systèmes à double transformateur.
- [3] Pour les systèmes à double transformateur, le transformateur commun doit venir du transformateur de refroidissement.
- [4] Si nécessaire pour le système

Fournissez la protection contre la déconnexion et les surcharges au besoin.

Systemes de pompe à chaleur

Configurations de câblage typiques REMARQUE : L'option

« Interrupteur d'installateur » sera configurée à l'étape suivante.

1 chauffage/1 refroidissement – aucun chauffage auxiliaire

Réglez l'interrupteur d'installateur à HP

Rh	Alimentation 24 V CA
Rc	Raccordé à Rh avec le fil de liaison fourni
O ou B	Robinet de commutation [remarque 2]
Y1	Relais du compresseur
G	Relais du ventilateur
C	Transformateur commun en CA 24 V [remarque 1]

2 chauffages/1 refroidissement – avec chauffage auxiliaire

(2220NC uniquement) Réglez l'interrupteur d'installateur à HP

Rh	Alimentation 24 V CA
Rc	Raccordé à Rh avec le fil de liaison fourni
O ou B	Robinet de commutation [remarque 2]
Y1	Relais du compresseur (chauffage/refroidissement de première phase)
W2	Relais de chauffage auxiliaire (chauffage de seconde phase) [remarque 3]
E	Relais de chauffage d'urgence [remarque 3]
G	Relais du ventilateur
C	Transformateur commun en CA 24 V [remarque 1]

REMARQUES – systèmes de pompe à chaleur

[1] Si des piles sont installées, le raccordement commun en CA 24 V est facultatif.

[2] Sélectionnez O pour refroidissement activé ou B pour chauffage activé.

[3] Installez un cavalier fourni sur le terrain entre les bornes W2 et E si aucun relais de chauffage de secours distinct n'est installé.

Fournissez la protection contre la déconnexion et les surcharges au besoin.

4 Réglez les interrupteurs d'installateur

Les interrupteurs d'installateur sont situés à l'arrière du thermostat et doivent être correctement réglés pour que ce thermostat fonctionne correctement. REMARQUE : On doit appuyer sur le bouton de réinitialisation après toute modification de ces interrupteurs.

Interrupteur	Paramètres par défaut d'usine	Options de réglage	Commentaires
CONV/HP	CONV	CONV	Sélectionnez pour les systèmes conventionnels
		HP	Sélectionnez pour les systèmes de pompe à chaleur
F/C	F	F	Sélectionnez pour l'échelle de température Fahrenheit
		C	Sélectionnez pour l'échelle de température Celsius
HE/HG	HG	HG	Sélectionnez pour le chauffage à gaz
		HE	Sélectionnez pour le chauffage électrique

5 Fixer le thermostat à la base

1. Alignez le corps du thermostat avec la base.
2. Poussez soigneusement le corps du thermostat contre la base jusqu'à ce qu'il se mette en place.
3. Insérez la carte de consultation rapide dans la fente au haut du thermostat.

3 Réglage des options de l'utilisateur

Options d'utilisateur avancées

Les options d'utilisateur vous permettent de personnaliser certaines caractéristiques de votre thermostat. La plupart des utilisateurs n'auront pas besoin de modifier les paramètres de cette section. **Pour accéder au menu Options d'utilisateur, maintenez le bouton « RETURN » (retour) enfoncé pendant environ 3 secondes jusqu'à ce que l'écran change et affiche la première option d'utilisateur.** Appuyez sur le bouton **▲** ou **▼** pour modifier le réglage de l'option d'utilisateur affichée. Après avoir effectué le réglage désiré, appuyez sur le bouton « RETURN » (retour) pour continuer à la prochaine option d'utilisateur. Le thermostat reviendra au mode normal après votre dernière option utilisateur ou en l'absence d'appui sur une touche pendant 15 secondes.

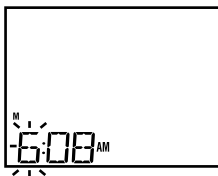
Tableau des options d'utilisateur

N°	Options d'utilisateur	Paramètres par défaut d'usine	Options de réglage	Commentaires
1	Mode de programmation	PRO 7	PRO 7	Sélectionnez pour le mode de programmation de 7 jours
			PRO 52	Sélectionnez pour le mode de programmation de 5-2 jours
			PRO NO	Sélectionnez pour le mode non programmable
2	Écart de première phase	0.5	0.5, 1.0, 2.0	Sélectionnez un écart de température de première phase de 0,2 °, 0,5 ° ou 1 °C (0,5 °, 1 ° ou 2 °F)
3	Écart de seconde phase (2220NC uniquement)	2.0	1.0, 2.0, 3.0, 4.0, 5.0, 6.0	Sélectionnez un écart de température de seconde phase de 0,5 °, 1 °, 1,5 °, 2 °, 2,5 ° ou 3 °C (1 °, 2 °, 3 °, 4 °, 5 ° ou 6 °F)
4	Période « Hold » (Maintien) prolongée	LNG	LNG	Sélectionne le mode « Hold » (Maintien) long (permanent)
			24HRS	Sélectionne le mode « Hold » (Maintien) (temporaire) de 24 h
5	Indicateur d'entretien du filtre	OFF	OFF	Désactive la fonction d'indicateur d'entretien du filtre
			30, 60, 90, 120, 180, 365	Sélectionne un certain nombre de jours avant que le thermostat clignote un rappel d'entretien du filtre à l'écran
6	Mode de récupération adaptatif (ARM ^{MC})	OF REC	OF REC	Désactive le mode de récupération adaptatif (hâtif)
			ON REC	Active le mode de récupération adaptatif (hâtif)

4 Réglage de votre horaire programmé

Réglage de l'heure et du jour

1. En mode de fonctionnement normal, appuyez sur le bouton « **DAY/TIME** » (jour/heure). L'affichage passe au mode de réglage du jour et de l'heure et l'heure clignotera.
2. Appuyez sur **▲** ou **▼** pour régler l'heure. Appuyez sur « **DAY/TIME** »
3. Appuyez sur **▲** ou **▼** pour régler les minutes. Appuyez sur « **DAY/TIME** »
4. Appuyez sur **▲** ou **▼** pour ajuster le jour de la semaine. Appuyez sur le bouton « **RETURN** » (retour) pour quitter.



Conseils avant de régler votre horaire programmé

- Assurez-vous que l'heure et le jour de la semaine actuels sont correctement définis.
- Lors de la programmation, assurez-vous que les indicateurs « AM » (matin) et « PM » (après-midi) sont corrects.
- Votre événement de « NIGHT » (NUIT) ne peut pas dépasser 23 h 50.

Ce thermostat a été configuré avec l'une des options de programmation suivante :

- Mode de programmation de 7 jours avec 4 événements par jour (par défaut)
- Mode de programmation de 5-2 jours (jours de semaine – fin de semaine) avec 4 événements par jour
- Mode non programmable

Programmation sur 7 jours <i>Réglages d'usine</i>	
4 événements	Tous les jours
MORN (matin)	Heure : 6:00 a.m. Chaud : 21°C (70°F) Froid : 26°C (78°F)
DAY (jour)	Heure : 8:00 a.m. Chaud : 17°C (62°F) Froid : 29°C (85°F)
EVE (soirée)	Heure : 6:00 p.m. Chaud : 21°C (70°F) Froid : 26°C (78°F)
NIGHT (nuit)	Heure : 10:00 p.m. Chaud : 17°C (62°F) Froid : 28°C (82°F)

Programmation 5-2 jours pour les jours de semaine et jours de fin de semaine Réglages d'usine		
4 événements	jour de semaine	fin de semaine
MORN (matin)	Heure : 6:00 am Chaud : 21° C (70° F) Froid : 26° C (78° F)	Heure : 6:00 am Chaud : 21° C (70° F) Froid : 26° C (78° F)
DAY (jour)	Heure : 8:00 am Chaud : 17° C (62° F) Froid : 29° C (85° F)	Heure : 8:00 am Chaud : 17° C (62° F) Froid : 29° C (85° F)
EVE (soirée)	Heure : 6:00 pm Chaud : 21° C (70° F) Froid : 26° C (78° F)	Heure : 6:00 pm Chaud : 21° C (70° F) (Froid : 26° C (78° F))
NIGHT (nuit)	Heure : 10:00 pm Chaud : 17° C (62° F) Froid : 28° C (82° F)	Heure : 10:00 pm Chaud : 17° C (62° F) Froid : 28° C (82° F)

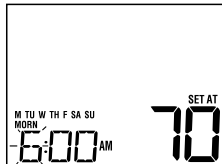
Programmation d'un horaire de 7 jours

Le mode de programmation 7 jours vous donne la possibilité de programmer les différents jours (1 jour à la fois) ou d'utiliser SpeedSet et programmer toute la semaine (tous les 7 jours) avec une grille de programmation de 4 événements.

Réglage de tous les 7 jours en une fois (SpeedSet^{MD})

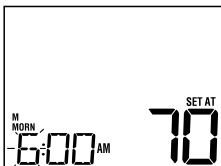
REMARQUE : Le réglage de tous les 7 jours en une fois écrasera les jours individuels préprogrammés.

- Maintenez le bouton « **PROG** » (Programmation) pendant 3 secondes. L'affichage passera en mode de programmation SpeedSet. Tous les 7 jours de la semaine apparaissent et l'heure clignotera.
- Sélectionnez « **HEAT** » (chauffage) ou « **COOL** » (refroidissement) avec l'interrupteur « **SYSTEM** » (système).
- Appuyez sur les boutons **▲** ou **▼** pour régler l'heure pour l'événement « **MORN** » (matin). Appuyez sur « **PROG** » (Programmation).
- Appuyez sur les boutons **▲** ou **▼** pour régler les minutes pour l'événement « **MORN** » (matin). Appuyez sur « **PROG** » (Programmation).
- Appuyez sur les boutons **▲** ou **▼** pour régler la température pour l'événement « **MORN** » (matin). Appuyez sur « **PROG** » (Programmation).
- Répétez les étapes de 3 à 5 pour les événements « **DAY** » (Jour), « **EVE** » (Soirée) et « **NIGHT** » (Nuit).
- Si nécessaire, répétez les étapes de 2 à 6 pour programmer le mode opposé (« **HEAT** » ou « **COOL** »).
- Appuyez sur le bouton « **RETURN** » (retour) pour quitter.



Réglage individuel des journées (Mode 7 jours)

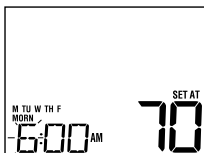
1. Appuyez sur le bouton « **PROG** » (Programmation). L'affichage passera en mode de programmation. M (Lundi) s'affiche et l'heure clignotera.
2. Sélectionnez « **HEAT** » (chauffage) ou « **COOL** » (refroidissement) avec l'interrupteur « **SYSTEM** » (système).
3. Appuyez sur « **DAY/TIME** » (jour/heure) pour sélectionner le jour que vous souhaitez programmer.
4. Appuyez sur les boutons **▲** ou **▼** pour régler l'heure pour l'événement « **MORN** » (matin). Appuyez sur « **PROG** » (Programmation).
5. Appuyez sur les boutons **▲** ou **▼** pour régler les minutes pour l'événement « **MORN** » (matin). Appuyez sur « **PROG** » (Programmation).
6. Appuyez sur les boutons **▲** ou **▼** pour régler la température pour l'événement « **MORN** » (matin). Appuyez sur « **PROG** » (Programmation).
7. Répétez les étapes de 4 à 6 pour les événements « **DAY** » (Jour), « **EVE** » (Soirée) et « **NIGHT** » (Nuit).
8. Si nécessaire, répétez les étapes de 3 à 6 pour sélectionner un autre jour à programmer.
9. Si nécessaire, répétez les étapes de 2 à 8 pour programmer le mode opposé (« **HEAT** » ou « **COOL** »).
10. Appuyez sur le bouton « **RETURN** » (retour) pour quitter.



Programmation d'un horaire de 5-2 jours (jours de semaine – fin de semaine)

Le mode de programmation 5-2 jours (jours de semaine – fin de semaine) vous permet de programmer du lundi au vendredi, avec un horaire de 4 événements et vous permet de modifier le samedi et le dimanche avec un horaire différent de 4 événements.

1. Appuyez sur le bouton « **PROG** » (Programmation). L'affichage passera en mode de programmation. Les jours M, TU, W, TH, et F seront affichés et l'heure clignotera.
2. Sélectionnez « **HEAT** » (chauffage) ou « **COOL** » (refroidissement) avec l'interrupteur « **SYSTEM** » (système).
3. Appuyez sur les boutons **▲** ou **▼** pour régler l'heure pour l'événement « **MORN** » (matin). Appuyez sur « **PROG** » (Programmation).
4. Appuyez sur les boutons **▲** ou **▼** pour régler les minutes pour l'événement « **MORN** » (matin). Appuyez sur « **PROG** » (Programmation).
5. Appuyez sur les boutons **▲** ou **▼** pour régler la température pour l'événement « **MORN** » (matin). Appuyez sur « **PROG** » (Programmation).
6. Répétez les étapes de 3 à 5 pour les événements « **DAY** » (Jour), « **EVE** » (Soirée) et « **NIGHT** » (Nuit).
7. Répétez les étapes de 3 à 6 pour votre programme de « **S** » (samedi) et « **SU** » (dimanche).
8. Si nécessaire, répétez les étapes de 2 à 7 pour programmer le mode opposé (« **HEAT** » ou « **COOL** »).
9. Appuyez sur le bouton « **RETURN** » (retour) pour quitter.



5 Fonctionnement du thermostat

Réglage du mode de commande du système

Le contrôle du système dispose de plusieurs modes de fonctionnement qui peuvent être sélectionnés en déplaçant l'interrupteur « SYSTEM » (système) à la position appropriée.

COOL Seul votre système de refroidissement sera en marche.

OFF Les systèmes de chauffage et de refroidissement sont éteints.

HEAT Seul votre système de chauffage sera en marche.

Position d'interrupteur supplémentaire (modèle 2220NC uniquement) :

EMER Fait fonctionner une source de chaleur de secours (chauffage d'urgence) pour les systèmes de pompe à chaleur uniquement.

REMARQUE : Si votre modèle 2220NC a été réglé comme un système conventionnel (CONV), vous n'aurez pas l'option « EMER » (chauffage d'urgence) et « NO EMER SET » (pas de chauffage d'urgence déterminé) clignotera à l'écran si « EMER » est sélectionné avec l'interrupteur du thermostat.

Réglage du mode de commande du ventilateur

La commande du ventilateur possède 2 modes de fonctionnement – « AUTO » et « ON ». Le mode peut être sélectionné en déplaçant l'interrupteur du ventilateur (FAN) à la position appropriée.

AUTO Le ventilateur du système ne fonctionnera que si votre système de chauffage ou de refroidissement est en marche.

ON Le ventilateur du système demeure en marche.

Réglage de température

Réglage temporaire – Appuyez sur les boutons **▲** ou **▼** pour ajuster la température de consigne actuelle.

Réglage prolongé – Appuyez sur le bouton « HOLD » (Maintien) pour que « HOLD » (Maintien) apparaisse sur l'écran d'affichage. Appuyez sur **▲** ou **▼** pour régler la température de consigne actuelle.

Indicateurs d'état

Les indicateurs d'état s'affichent à l'écran pour vous permettre de savoir si votre système est en mode chauffage, refroidissement ou éteint.

HEAT ON Indique que votre système de chauffage est en marche.

COOL ON Indique que votre système de refroidissement est en marche.

SERVICE Indique qu'un rappel d'entretien et de réparation à l'utilisateur a été sélectionné.

Indicateurs d'état supplémentaires (modèle 222NC uniquement) :

AUX Indique que la phase auxiliaire de chauffage est en marche (systèmes à phases multiples uniquement).

EMER Indique que le système de chauffage d'urgence est en marche (systèmes de pompe à chaleur uniquement).

Indicateurs d'événement du programme

Les indicateurs d'événement du programme apparaissent à l'écran pour que vous sachiez quelle partie de votre programme actuel est active. Les 4 différents indicateurs d'événements du programme sont « MORN » (Matin), « DAY » (Jour), « EVE » (Soirée) et « NIGHT » (Nuit). Lorsque l'indicateur d'événement de programme clignote, votre programme a été temporairement contourné et reprendra au prochain événement planifié. **Remarque :** Vous ne verrez pas d'indicateur d'événement de programme lorsqu'en mode « HOLD » (Maintien).

Réinitialisation du thermostat

Ce thermostat comprend un bouton de réinitialisation qui effacera tous vos paramètres d'utilisateur et la programmation. Pour réinitialiser le thermostat, utilisez un petit objet comme un cure-dent ou un trombone et enfoncez délicatement le bouton situé à l'intérieur du petit trou sur le devant du boîtier du thermostat marqué « reset » (Réinitialisation).

6 Caractéristiques de fonctionnement supplémentaires

Protection du compresseur

Ce thermostat comporte un délai de protection automatique du compresseur afin d'éviter tout dommage possible à votre système à la suite d'un fonctionnement en courts cycles. Cette fonction active un court délai après avoir éteint le compresseur du système.

7 Entretien du thermostat

Remplacement des piles

En fonction de votre installation particulière, ce thermostat peut être équipé de deux (2) piles alcalines « AA ». **Si les piles sont installées et qu'elles deviennent faibles, un indicateur de pile faible s'affichera à l'écran.** Vous devriez changer vos piles dès que vous voyez le signal de pile faible en suivant ces instructions.

1. Retirez le corps du thermostat en le tirant doucement à partir de la base.
2. Enlevez les piles usagées et remplacez-les par des nouvelles.
3. Assurez-vous de bien positionner les symboles (+) et (-).
4. Remettez doucement le corps du thermostat en place sur la base.

REMARQUE : Nous recommandons de remplacer les piles du thermostat une fois par an ou si le thermostat est laissé sans surveillance pendant une période de temps prolongée.

Nettoyage du thermostat

Ne vaporisez jamais aucun liquide directement sur le thermostat. Essayez le corps extérieur du thermostat à l'aide d'un chiffon doux et humide. N'utilisez jamais de nettoyeurs abrasifs pour nettoyer votre thermostat.

Conservez ce guide pour référence ultérieure.

Garantie limitée

Lorsqu'il est installé par un entrepreneur professionnel, ce produit est couvert par une garantie limitée de 5 ans. Certaines limitations s'appliquent. Pour les limitations et les conditions générales, vous pouvez obtenir une copie complète de cette garantie :

Visitez-nous en ligne : www.braeburnonline.com/warranty

Écrivez-nous : Braeburn Systems LLC
2215 Cornell Avenue
Montgomery, IL 60538

Braeburn Systems LLC
2215 Cornell Avenue • Montgomery, IL 60538
Assistance technique : www.braeburnonline.com
Composez le numéro sans frais : 866-268-5599 (aux É.-U.)
630-844-1968 (à l'extérieur des É.-U.)

**Pour obtenir des conseils
de dépannage,
visitez braeburnonline.com.**